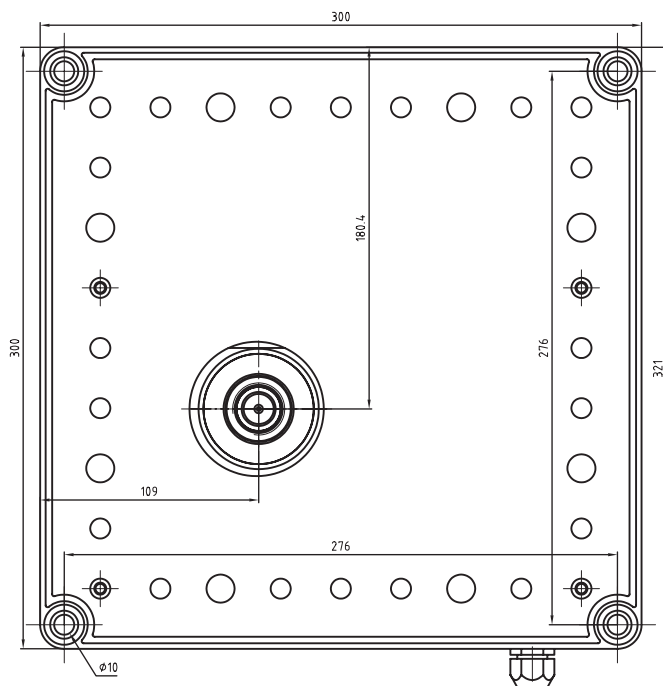
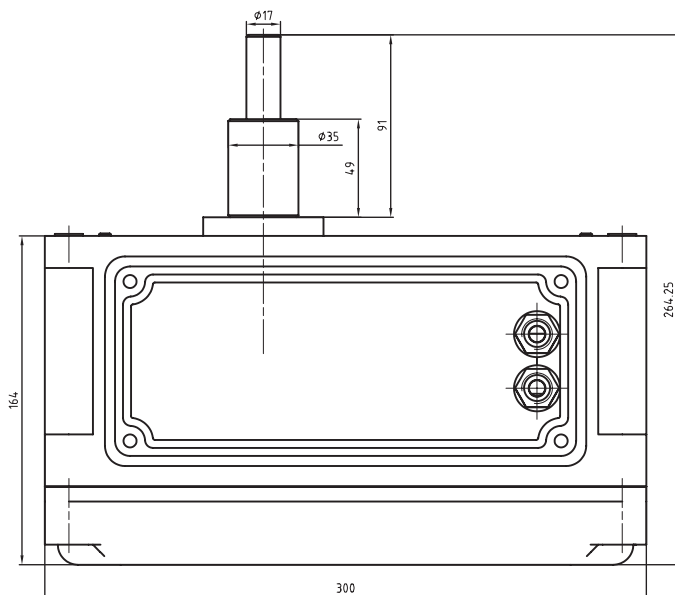


Órahajtómű (Tower typ)

Önálló, beágyazott vezérléssel épített órahajtómű, amely közepes vagy nagyobb méretű utcai órák és toronyórák meghajtására szolgál.

Tulajdonságok

- Akár 5000 mm-es mutató méretek 120 km/h szélsebesség mellett
- IP55, por és víz ellen szimmeringekkel védett, csapágyazott tengelyek
- 17 mm-es hátrahajtó tengelykimenet a központi kúpkeresek elosztóhajtóműre, valamint a többi óradal meghajtására
- Automatikus, pontos időre szabályozott, önálló, kompakt hajtómű
- Nincs saját kezelő felülete, szabványos ANSI/VT100 terminálon keresztül konfigurálható
- AC aszinkron motoros hajtás
- Beépített elektronikus abszolút jeladók a mutatott idő visszacsatolásához
- Hőmérséklet-kompenzált kvarc időalap
- Elektronikus kapcsolási funkciók relék nélkül
- Áramszünet után automatikus beállítás
- DCF77 és GPS időrendszer kompatibilitás
- Kompatibilis a CAN órarendszerrel
- Mellékóráként nem igényel külső meghajtó impulzust
- Master konfigurációban 64 db mellékóra meghajtása 2000 méter távolsáig
- Szoftveres diagnosztikai és biztonsági funkciók
- Karbantartási időszak kb. 10 évenként



Specifikáció

- 300×300×180 masszív hajtóműház
- 35/17 kilépő tengelyek
- Variálható tengelyhossz, könnyen beépíthető
- Tömeg: 12 kg
- 230V/100VA hálózati teljesítmény